

3ポート S/PDIF(OPTICALx2/COAXIALx1)入力→PUSH スイッチ切換え  
ロータリーエンコーダ電子ボリューム搭載によりヘッドホンアンプ出力  
調整が可能。

# YD-19232K

## 取扱説明書

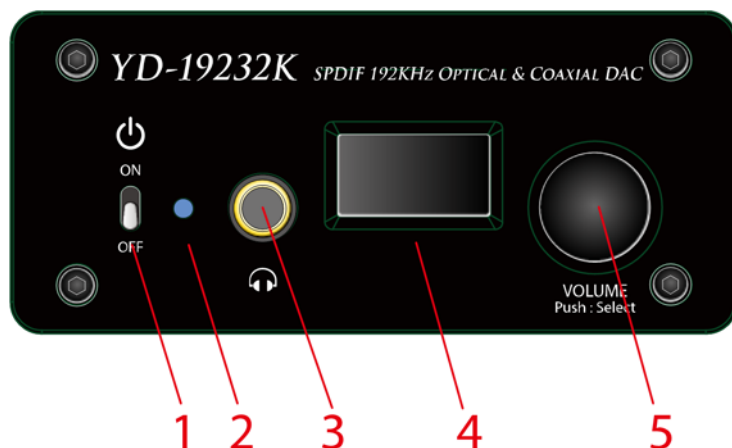
 Yudios  
Yudios(ユディオス)

## 1 仕様一覧表

光デジタル入力	角型ジャック×2個 防塵用シャッタータイプ PUSH スイッチで順に選択
同軸デジタル入力	同軸ジャック(75Ω)×1個 PUSH スイッチで順に選択
S/PDIF 入力デジタル信号 フォーマット	ステレオ・リニア PCM
入力サンプリング周波数	PCM 32・44.1・48・88.2・96・176.4・192kHz
入力ビットレート	16//24bit に対応
DAC IC	ESS ES9018K2M 32bit Hi-Res DAC
ライン出力レベル	OCL(Output capacitor Less) 2V RMS 5.6V p-p
周波数特性	20Hz~40kHz
全高周波歪率	0.002%以下
ダイナミックレンジ	120dB
SNR	120dB
ライン出力端子	ステレオ RCA ジャック (アンバランス)
最大ヘッドホン出力	120mW +120mW (32Ω) 60mW +60mW (64Ω)
ヘッドホン音量調整	ロータリーエンコーダ電子ボリュームでヘッドホン出力の音量調整 が最適に行えます。
ヘッドホンコネクタ	6.3mm ステレオ標準ジャック
ヘッドホンインピーダンス	16Ω~100Ω
ヘッドホン周波数特性	10Hz ~ 30kHz (-0.5dB, 50mW 時, 16Ω 負荷)
ヘッドホン全高周波歪率	0.003%以下 (50mW / 32Ω)
電源電圧入力	DC+9V
消費電流	160mA
外形寸法	117mm(L)×115mm(W)×51mm(H) (突起部を除く)
重量	約 450g
付属品	<ul style="list-style-type: none"> <li>●DC+9V・1.3A (AC100V~AC240V) PSE 認定品</li> <li>●取扱説明書 (本書)</li> </ul>

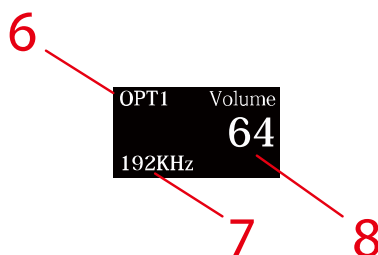
## 2. 各部の名称と機能

### フロントパネル



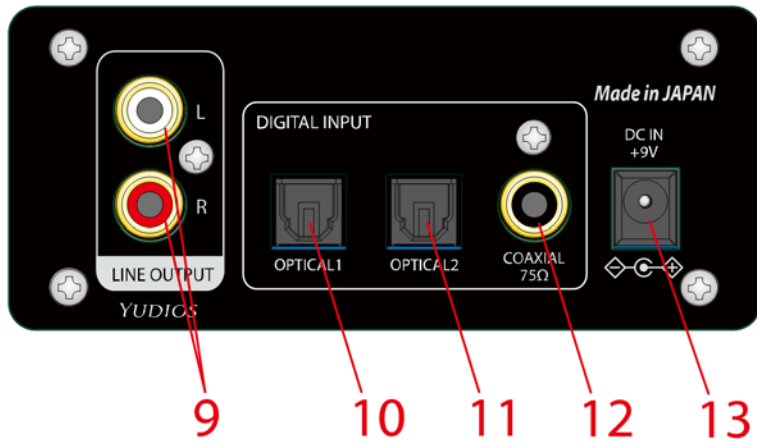
1	電源スイッチ	ON にすると電源が入ります。OFF で切れます。
2	電源 LED	電源スイッチを ON にし、電源+9V 入力があると点灯します。
3	ヘッドホン出力ジャック	ロータリーエンコーダ電子ボリュームによりヘッドホン出力の調整が行えます。出力電力は 120mW +120mW (32Ω) ・ 60mW +60mW (64Ω) です。低域・中域・広域までフラットで音源に忠実に高音質で聴取することが出来ます。
4	OLED	選択されているデジタル入力、ヘッドホン出力ボリューム値、入力サンプリング周波数が表示されます。
5	ボリューム及びデジタル入力切換え	●ロータリーエンコーダ電子ボリュームによりヘッドホン出力の調整が出来ます。 ●スイッチを押すことで順に光デジタル入力1, 2と同軸(COAXIAL))デジタル入力との切換えが行えます。

### OLED 表示内容



6	選択デジタル入力	<b>OPT1</b> (光入力1)、 <b>OPT2</b> (光入力2)、 <b>COAX</b> (同軸入力)の順に表示されます。
7	入力サンプリング周波数	入力信号のサンプリング周波数が表示されます。無信号の場合や認識できない入力信号の場合は <b>ERROR</b> と表示されます。
8	ヘッドホン出力ボリューム値	ヘッドホン出力ボリューム値が <b>0</b> (最小)~ <b>64</b> (最大) の65ステップで表示されます。

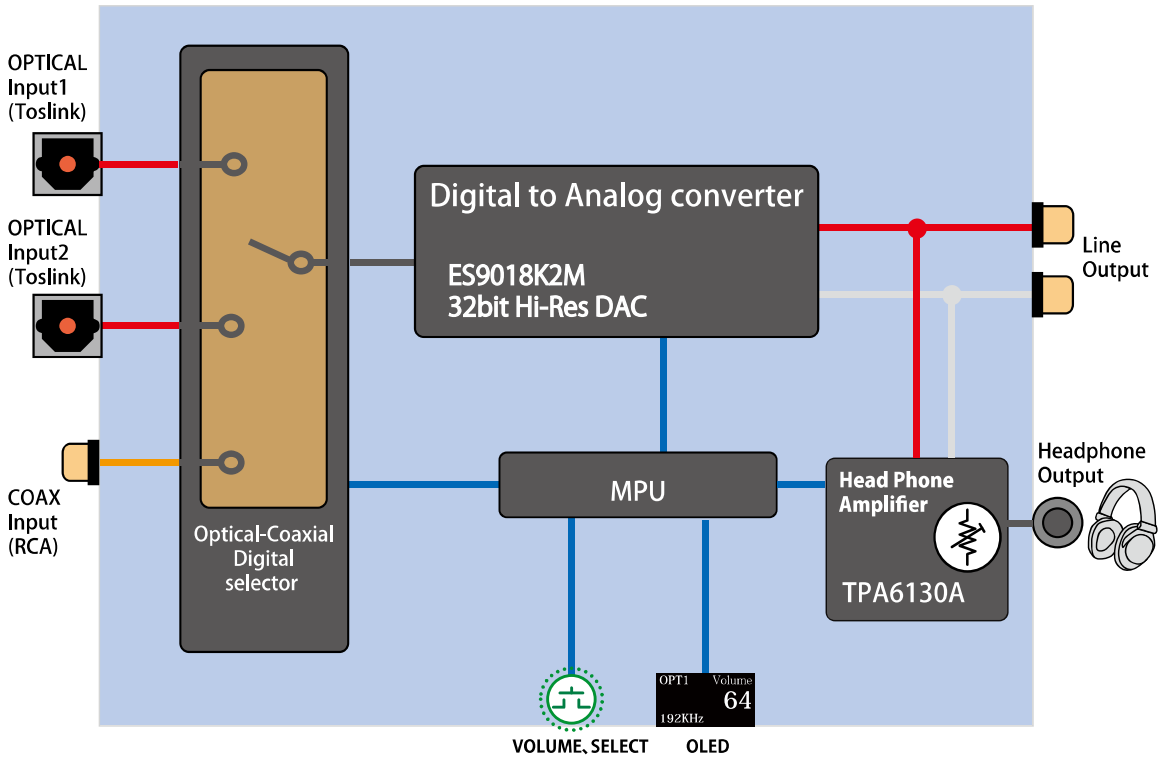
リアパネル



9	アナログ出力	RCA コネクタ	アナログオーディオ出力	OCL(アウトプット・キャパシター・レス) 2Vrms 出力
10	光デジタル入力1	光デジタル 角型ジャック入力		32kHz~192kHz / 16bit//24bit 入力
11	光デジタル入力2	光デジタル 角型ジャック入力		32kHz~192kHz / 16bit//24bit 入力
12	Coaxial デジタル入力	同軸(COAXIAL)デジタル入力		32kHz~192kHz / 16bit//24bit 入力
13	電源+9V 入力	DC 電源	+9V 入力	

# ブロックダイアグラム

## Block diagram of YD-19232K









**Yudios (ユディオス)**

---

所在地 : 〒949-2304 新潟県上越市中郷区二本木 884

ホームページ : <http://www.yudios.com>

---

お問い合わせ先 TEL : 090-7801-8964

MAIL : [inquiry@yudios.com](mailto:inquiry@yudios.com)

ご注文メール [order@yudios.com](mailto:order@yudios.com)

YD-19232K 201705 -Rev1.00